



USAID
FROM THE AMERICAN PEOPLE

SARI / Energy

شرکت خصوصی محدود اندازه گیری یادوو

ترانسفارمرهای اندازه گیری توسط: کرن کیلاپور

برنامه دیزان شده ویژه برای افغانستان

د افغانستان برشنا شرکت (دی ای بی اس)
افغانستان



USAID
FROM THE AMERICAN PEOPLE

سیستم ها و تکنالوژی های میترخوانی برق

ساحه های دربر گیرنده این نمونه

1. درک اهمیت اسباب ترانسفارمرهای اندازه گیری در میترخوانی عاید.
2. ترانسفارمرهای ولتاژ و جریان (انواع، مشخصات، شیوه های آزمایش).
3. معیارهای قابل اجراء

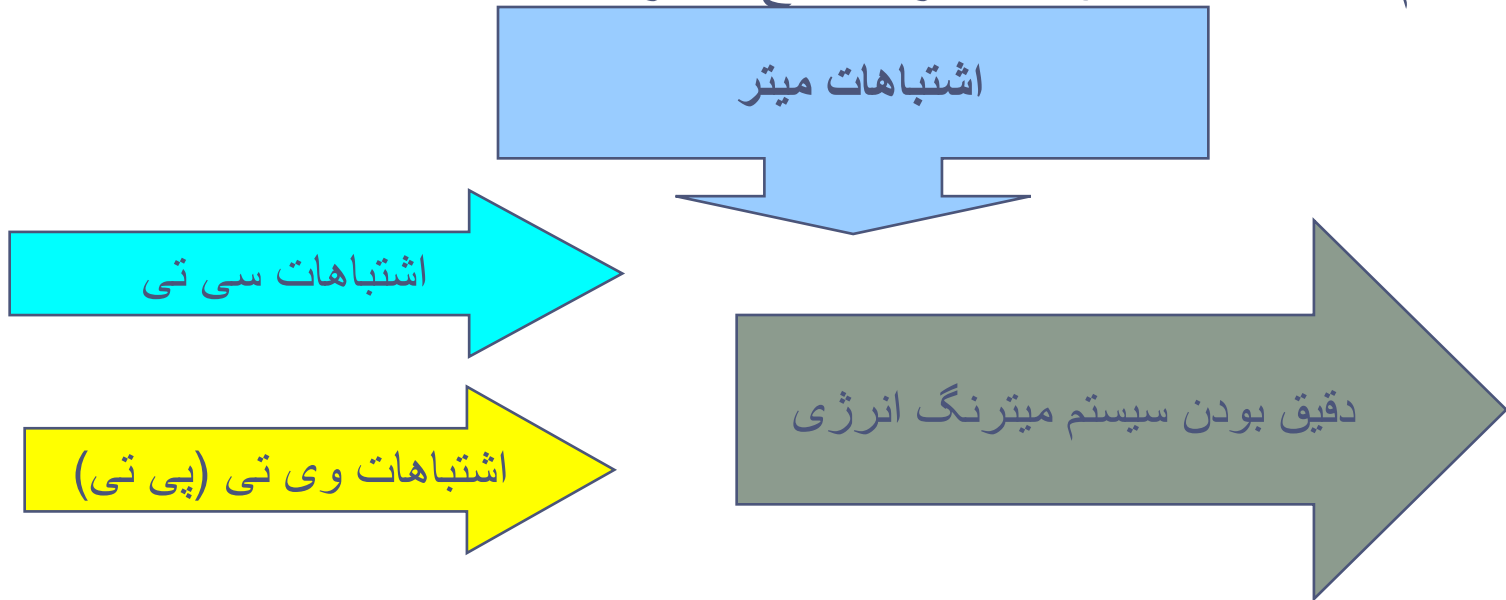


منابع اشتباهات

تنظیم رایج برای مشتریان اچ تی

اهمیت

- درست بودن سیستم میترنگ توسط ترانسفارمرهای اسباب اداره میشود، اگر در سیستم های ال تی سی تی یا اچ تی سی تی / وی تی استفاده گردد.
- تمام اشتباهات به گونه الجبری جمع میگردند.





اهمیت

- ممکن است میترها صحیح کار نکنند، مگر آیا اسباب ترانسفارمرها هم صحیح کار میکند؟
بطور عموم نه، شاید یک طبقه پائین تر باشند.



USAID
FROM THE AMERICAN PEOPLE

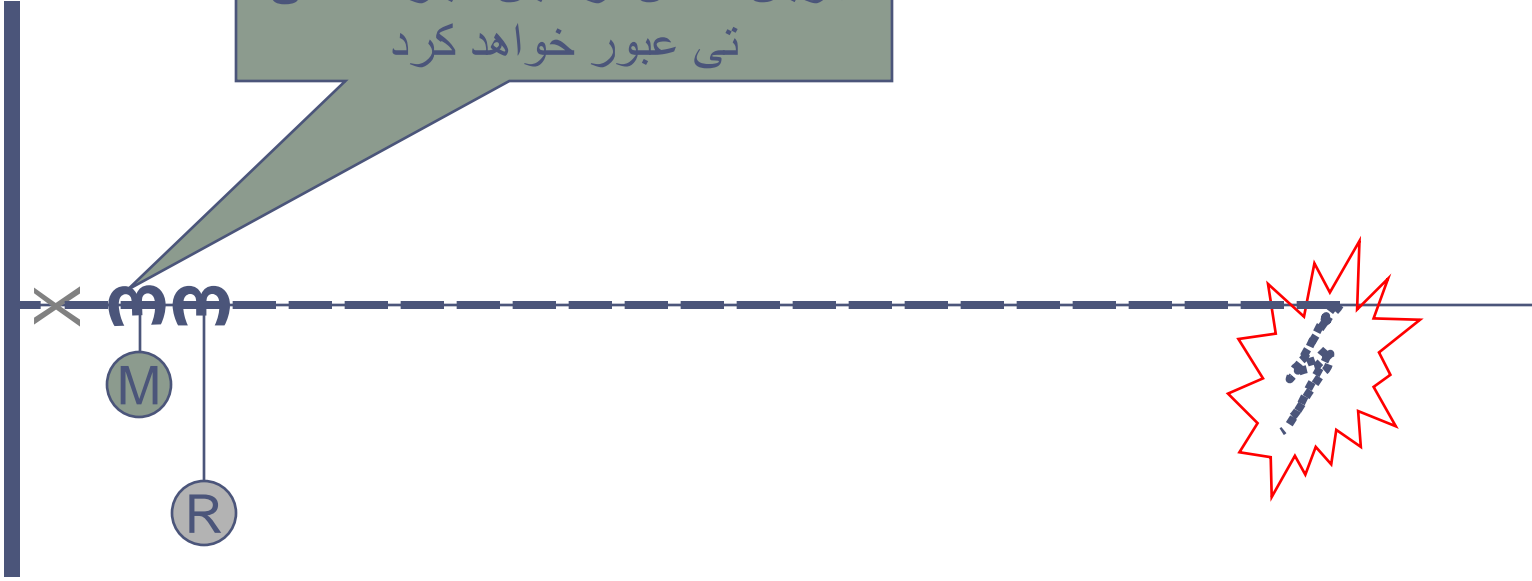
SARI / Energy

بیایید کہ جریان بی اداره گی اشتباهات را در سی تی / پی
تی ببینیم

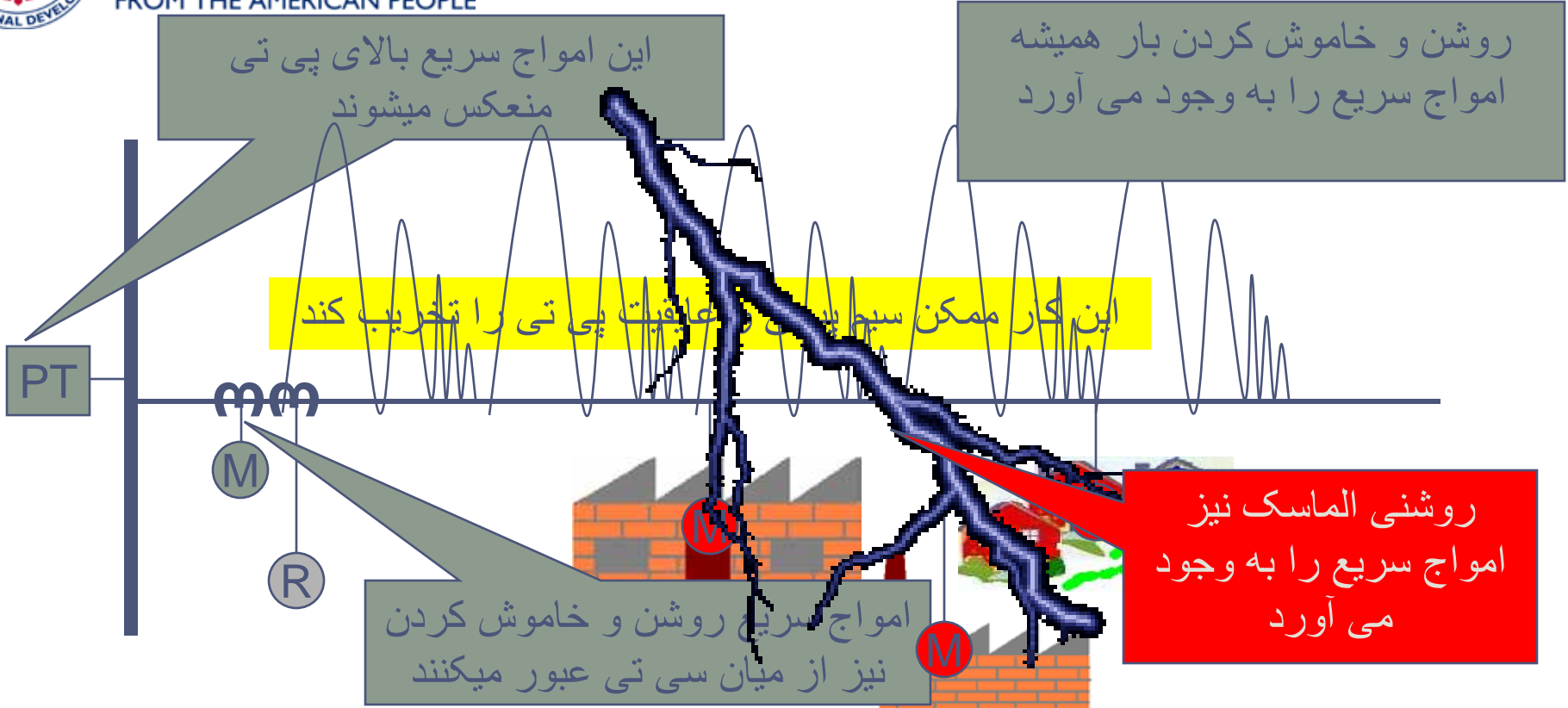


این ممکن هسته سی تی را فرو برد

جریان ناقص از میان میترنگ سی تی عبور خواهد کرد



بعد از سپری شدن یک مدت زمان اشتباهات سی تی ممکن از اداره خارج شود



به مرور زمان ممکن است اشتباهات پی تی بی اداره شود
 به مرور زمان ممکن است اشتباهات سی تی بی اداره شود
 به مرور زمان ممکن است سی تی / پی تی شارژی رو به داخل را بوجود آورد

به مرور زمان، امکان دارد سیم کشی تخریب گردد



بی اداره شدن اشتباهات

بطور خلاصه

صحت اسباب ترانسفارمر به این سبب تغییر پیدا میکند

- کهنه یا فرسوده شدن
- تاثیرات محیطی مثل درجه حرارت محصور، چرخش دوره ئی درجه حرارت، رطوبت و غیره
- ناپایداری و امواج سریع باعث تراوش عایق و دوران های کوتاه میشود
- جریانات ناقص باعث اشباع هسته میشود،

سایر عوامل

- زمانیکه نسبت بلند سی تی ها در بار کم به کار برده شود، ممکن اشتباهات بزرگ را بروز نماید چون در یک فیصدی کم بار عمل می کند.
- در مورد میترهای ثابت که بار کم باشد، اگر سی تی / پی تی بار زیاد استفاده گردد، اجراءات آنها در بار پائین زیر سوال قرار میگیرد، که توسط معیارها مشخص نشده.
- در اطراف سیم در وی تی ها، جریان کم میشود و این وابسته به بار وصل شده میباشد.
- اگر یک پی تی یا سی تی فقط برای نشانی نمودن کار گرفته شده باشد، در آن صورت نسبت اشتباهات مهم است، اشتباه فاز مهم نیست.



USAID
FROM THE AMERICAN PEOPLE

ترانسفارمرهای اسباب

- ترانسفارمرهای ولتاژ
- ترانسفارمرهای جریان
- واحدهای مشترک سی تی / پی تی یا واحدهای میترنگ



ترانسفارمرهای اسباب

- استفاده از ترانسفارمر به مقصد اسباب های اندازه گیری، میترها، دستگاه های تقویه کننده و دیگر لوازم هم مثل اکمالات صورت میگیرد.
- این ترانسفارمرها جداسازی و سیگنال قابل اندازه گیری (معیاری شده) به سطوح محفوظ ولتاژ را آماده می نماید.
- تحفظ اشخاص و تجهیزات که دارای وجه مشترک میباشند



USAID
FROM THE AMERICAN PEOPLE

ترانسفارمرهای جریان



ترانسفارمر جریان

- یک ترانسفارمر اسباب است که در آن جریان ثانوی، در حالات عادی استفاده بطور نسبی در مقابل جریان ابتدائی پایدار و متفاوت از فاز با یک زاویه که بصورت تقریبی برای یک استقامت مناسب اتصالات صفر باشد

انواع سی تی ها ... از نقطه نظر بکار برد

- **انداز گیری ترانسفارمر جریان**
ترانسفارمر جریان به مقصد وسیله نشان دهی اکمالات، میترهای یک جا شده و لوازم هم مثل کار گرفته میشود.
- **ترانسفارمر محافظوی جریان**
یک ترانسفارمر جریان به مقصد حفاظت جریان باز پخش کننده و لوازم هم مثل استعمال میگردد.

انواع سی تی ها ... از نگاه ساختمان

- **ترانسفارمر جریان نوع کلکین یا نوع حلقه ئی**
یک ترانسفارمر جریان است که هیچ سیم پیچی ابتدائی بحیث یک بخش اساسی ترکیب خود ندارد. این ترانسفارمر جریان یک دریچه در مرکز خود برای جابجا کردن یک هادی ابتدائی از میان خویش را دارد.
- **ترانسفارمر جریان پیچانده شده به شکل ابتدائی**
یک ترانسفارمر جریان است که در آن سیم پیچی ابتدائی متشکل یک حلقه گردشی واحد یا کویل چندین گردشی اساسی با ترانسفارمر باشد.
- **ترانسفارمر جریان با میله ابتدائی**
یک ترانسفارمر جریان است که در آن سیم پیچی ابتدائی متشکل از یک میله با مواد و اندازه مناسب تشکیل دهنده یک بخش اساسی ترانسفارمر جریان میباشد، هادی ابتدائی مساوی است به یک گردش واحد ابتدائی.

انواع سی تی ها ... از نگاه ساختمان

- **ترانسفارمر جریان متعدد ثانوی**
یک ترانسفارمر جریان است که دارای بیشتر از یک سیم پیچی ثانوی بالای یک هسته مشترک میباشد. یک سیم پیچی ثانوی بسته است، سیم پیچی دیگر ثانوی بدون استفاده باید باز سرکیت نگهداشته شود و نباید بسته یا شارژت سرکیت گردد.
- **ترانسفارمر جریان متعدد ابتدائی**
عبارت از یک ترانسفارمر جریان است که بیشتر از یک سیم پیچی ابتدائی در هسته مشترک دارد.
- **ترانسفارمر جریان با نسبت متعدد**
عبارت از یک ترانسفارمر جریان است که از آن نسبت انتقال یا تبدیلی بیشتر از یک ذریعه استفاده وصل شیراب ها در سیم پیچی های ابتدائی یا ثانوی یا هر دوی آن، یا از طریق اتصال سلسله وار / موازی جداگانه سیم پیچی های ابتدائی یا ثانوی بالای یک هسته مشترک، یا از کدام طریق دیگر حاصل شده میتواند.

انواع سی تی ها از طریق عایقیت

- سی تی های پیچانده شده با نوار: این ها سی تی های نوع حلقه ئی با نوار پولیستر یا شیشه الیافی استند.
- سی تی های با ریخت زرین: این ها سی تی های نوع حلقه ئی با نوار پولیستر یا پی وی سی استند که بعد از نوار آنها در میان صمغ مالیده شده اند. این صمغ بحیث عایق کار میکند و همچنان محافظت محیطی فراهم می آورد. انتها ها و گیره های تکیه کننده نیز در صمغ مالیده میشوند.
- سی تی های مملو از تیل: این ها معمولاً سی تی های نوع اچ تی استند. در این نوع سی تی ها تیل بحیث عایق استفاده میگردد و همچنان سردی را تامین میکند.



انواع سی تی ها ... از نقطه نظر بکار برد

- **ترانسفارمر جریان میان گیر**

عبارت از یک ترانسفارمر جریان است که در نظر دارد نسبت ترانسفارمر جریان اساسی را با وصل کردن سیم پیچی های ابتدائی آن به سیم پیچی های ثانوی ترانسفارمر اساسی جریان و اتصال سیم پیچی ثانوی را به بار آن، اصلاح سازد.

- **ترانسفارمر جریان جمع کل**

عبارت از یک ترانسفارمر جریان است که در نظر دارد جریان ها را در یک تعداد فیدها در پیوستگی با ترانسفارمر جریان فیدر جمع کند.

- **ترانسفارمرهای جریان با توازن هسته**

ترانسفارمرهای جریان با توازن هسته در نظر دارند که محافظت در مقابل تراوش ارت را بالای سیستم برقی 3 فاز تامین نمایند.

بعضی توضیحات

- **جریان ابتدائی درجه بندی شده:**

این درجه بندی عبارت از ارزش جریان ابتدائی است که در گزینش یا صفحه درجه بندی ظاهر میگردد و نمایش کار سی تی به اساس آن است. این ارزش جریان است که به یک ارزش پایان تر منتقل گردد. در سبک سی تی، "بار" سی تی به جریان ابتدائی رجوع میکند.

- **جریان ثانوی درجه بندی شده:**

این عبارت از جریان در سرکیت ثانوی است و نمایش کار سی تی به اساس آن میباشد. ارزش های رایج جریان ثانوی 1 A یا 5 A میباشند.

- **بار درجه بندی شده:**

نیروی ظاهری سرکیت ثانوی در ولت-امپیر در جریان درجه بندی شده ثانوی و در یک عامل برق مشخص (0.8 برای تقریباً تمام معیارها) بیان میشود



بعضی توضیحات ... دوام دارد.

- **طبقه صحیح بودن:**

در صورت سی تی های میترنگ طبقه صحیح بودن معمولاً 0.2، 0.5، 1 یا 3 میباشد. این چنین معنی دارد که اشتباهات باید در محدوده تعیین شده معیارات برای صحیح بودن آن طبقه مشخص شده باشند. سی تی میترنگ باید از 5% الی 12% جریان مجاز ابتدائی، در 25% و 100% بار مجاز به یک عامل برق مشخص شده دقیق باشد.

بعضی توضیحات ... دوام دارد.

- **درجه بندی مدت کوتاه:**

این عبارت از ارزش جریان ابتدائی (در کیلووات امپئیر) است که سی تی باید قادر به مقاومت آن از نگاه حرارتی و دینامیکی بدون خسارت رساندن به سیم پیچی ها باشد در حالیکه سرکیت ثانوی شارژت سرکیت میشود. زمان مشخص شده برای این عمل معمولاً 1 یا 3 ثانیه است.

عامل مصئونیت اسباب: (عامل مصئونیت):

این معمولاً ارزش کمتر از 5 یا کمتر از 10 را میگیرد اگرچه این ارزش خیلی بلند بوده میتواند اگر نسبت بسیار پایان باشد. اگر عامل مصئونیت سی تی 5 است، این به این مفهوم است که اشتباه مرکب سی تی میترنگ در 5 برابر جریان مجاز ابتدائی برابر یا بزرگتر از 10% است. این به این مفهوم است که جریان های قوی بالای ابتدائی به سرکیت ثانوی منتقل نمیشوند و بنابراین اسباب محفوظ میمانند. در صورت سی تی های با نسبت دوگانه، اف اس صرف برای پایان ترین نسبت قابل اجرا است.



اشتباهات سی تی (نسبت اشتباه)

- اشتباه که ترانسفارمر به اندازه گیری جریان معرفی میکند و سرچشمه از حقیقتی میگیرد که نسبت انتقال معلومات حقیقی به حد انتقال تعیین شده متناسب نیست.
- اشتباه تناسب جریان از روی فیصدی توسط فرمول ذیل نشان داده شده است.

$$\text{فیصدی اشتباه جریان} = \frac{(K_n I_s - I_p) \times 100}{I_p}$$

کجا

K_n = تناسب انتقال مجاز

I_p = جریان ابتدائی حقیقی

I_s = جریان ثانوی حقیقی



عدم وفق فاز یا اشتباه

- فرق در فاز میان ویکتورهای جریان ابتدائی و ثانوی، جهت ویکتورها طوری انتخاب شده که زاویه برای یک ترانسفارمر کاملاً بی عیب صفر میباشد.
- گفته میشود که عدم وفق فاز در زمانیکه ویکتور جریان ثانوی ویکتور جریان ابتدائی را جهت میدهد، مثبت میباشد.
(این تعریف برای جریان های ایستاده صحیح است)



بعضی واقعیت ها درباره سی تی ها ...

- سی تی یک وسیله جریان متفاوت است، نه مثل پی تی که یک وسیله جریان ثابت میباشد.
- سی تی ثانوی نباید هیچگاه سرکیت باز داشته باشد، وقتی که ابتدائی تغذیه شده باشد، این یک ولتاژ بسیار بلند را تولید میکند، که امکان دارد مهلک باشد و همچنان به تجهیزات خساره رسانده میتواند.

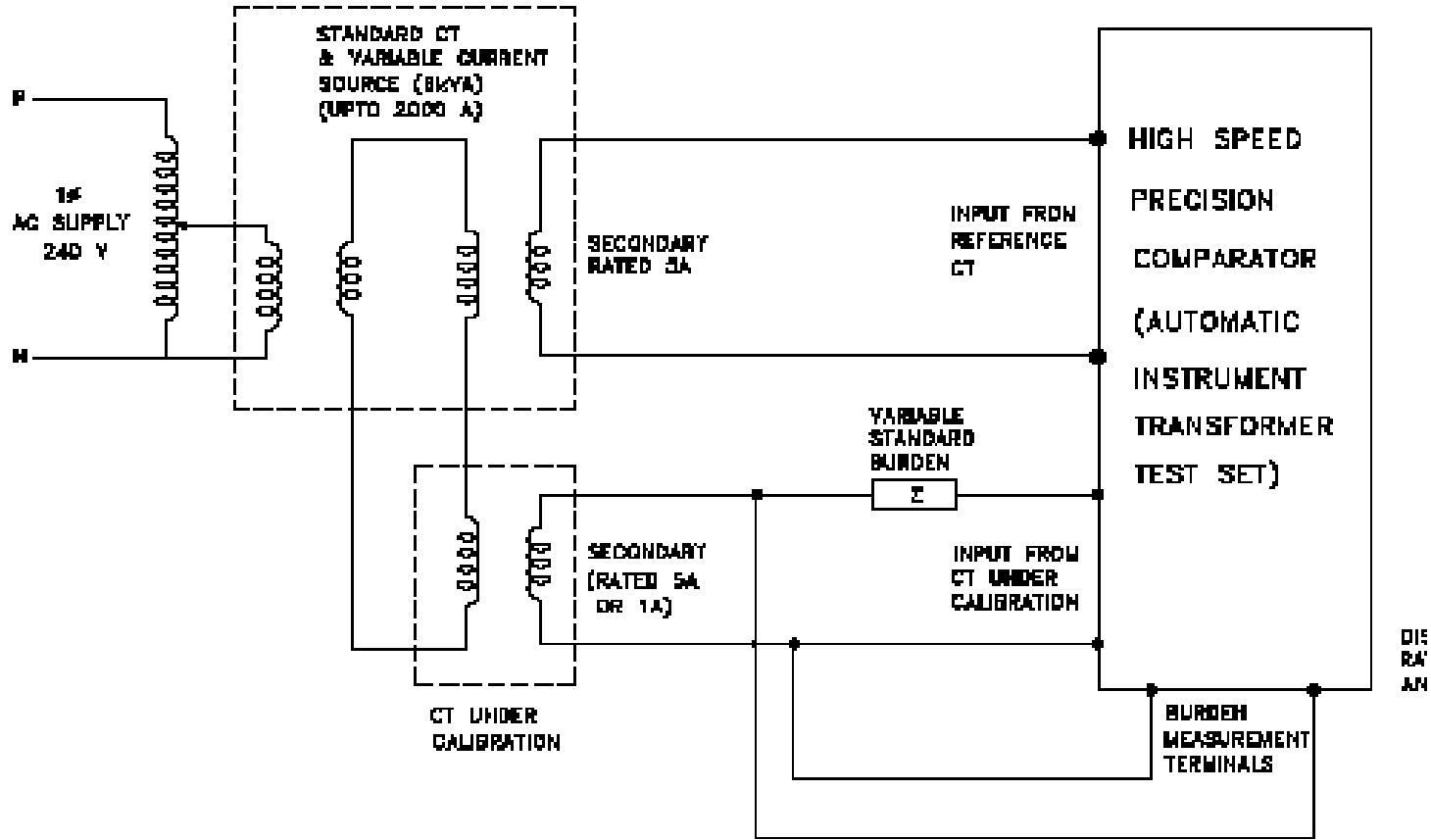
بعضی واقعیت ها درباره سی تی ها

- سی تی ها امکان دارد به دلایلی ذیل اشباع گردد
 - سیم پیچی ثانوی باز.
 - به دلیل جریان دی سی در ثانوی، بطور مثال برای آزمایش مقاومت از ملتی-میترا (میترا متعدد) استفاده گرفته میشود.
 - به دلیل ناقص بودن سرکیت کوتاه
- به دلیل هسته اشباع شده، نسبت و اشتباهات فاز به طرف منفی اضافه تر شده میرود
- این نوع سی تی ها را باید از حالت مقناطیسی خارج ساخت .

آزمایش ترانسفارمرهای جریان

- شیوه های مقایسه: یا شیوه تزریق ابتدائی: این عبارت از تغییرات در شیوه های اتصال اساسی میباشند. بعوض خواندن جریان های ابتدائی و ثانوی، جریان ثانوی "معیارات" درجه بندی شده / ترانسفارمر جریان توصیه شده و ترانسفارمر تحت آزمایش ذریعه طریقه باطل سازی با استفاده از اتصال، یا محاسبه مستقیم اشتباه با هم مقایسه میگردند. این روش مقایسه طبعاً ضرورت به استفاده یک ترانسفارمر جریان "معیاری" با یک درجه بندی دارد که مطابق به هر ترانسفارمر جریان شامل در این درجه بندی باشد.
- ما ضرورت به یک منبع، سی تی توصیه شده، سیت بار درجه بندی شده، و یک قیاس گر داریم.
- درجه حرارت توصیه شده مشخص شده 40 درجه سانتی گراد است

اصول عملیات درجه بندی ترانسفارمر جریان

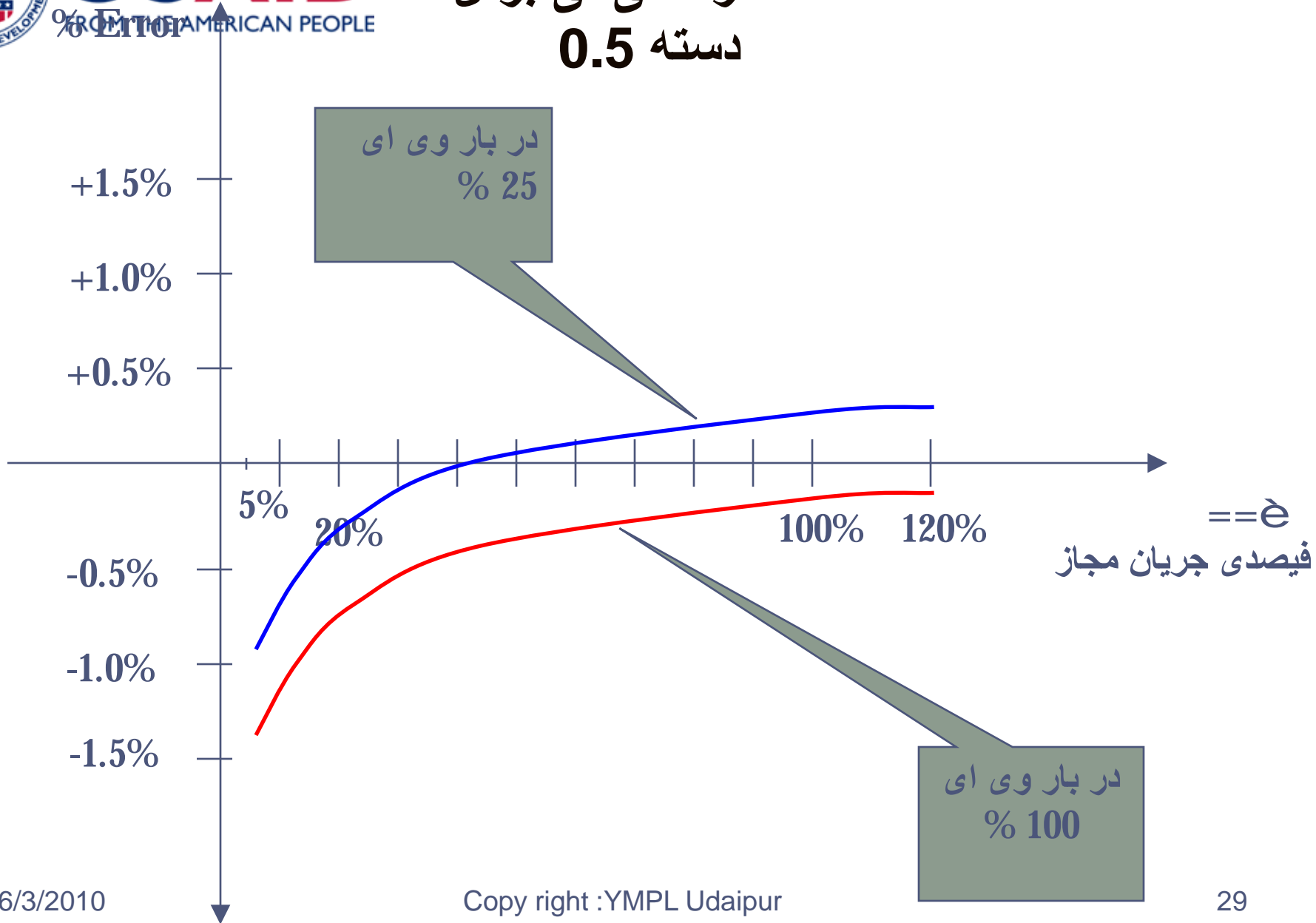


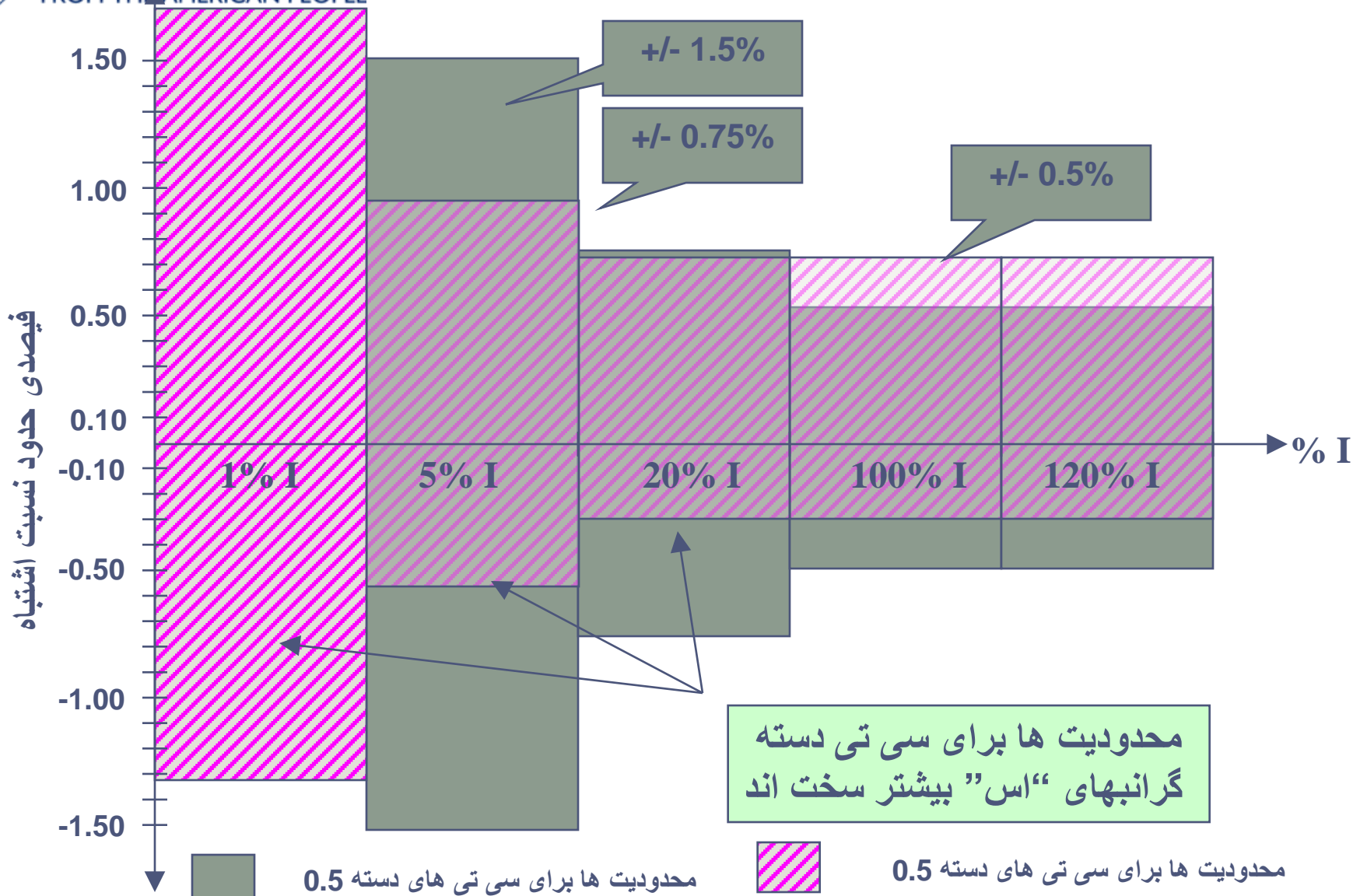


USAID

FROM THE AMERICAN PEOPLE

عملکرد سی تی برای دسته 0.5





محدودیت ها برای سی تی دسته گرانبهای اس بیشتر سخت اند



محدودیت ها برای سی تی های دسته 0.5



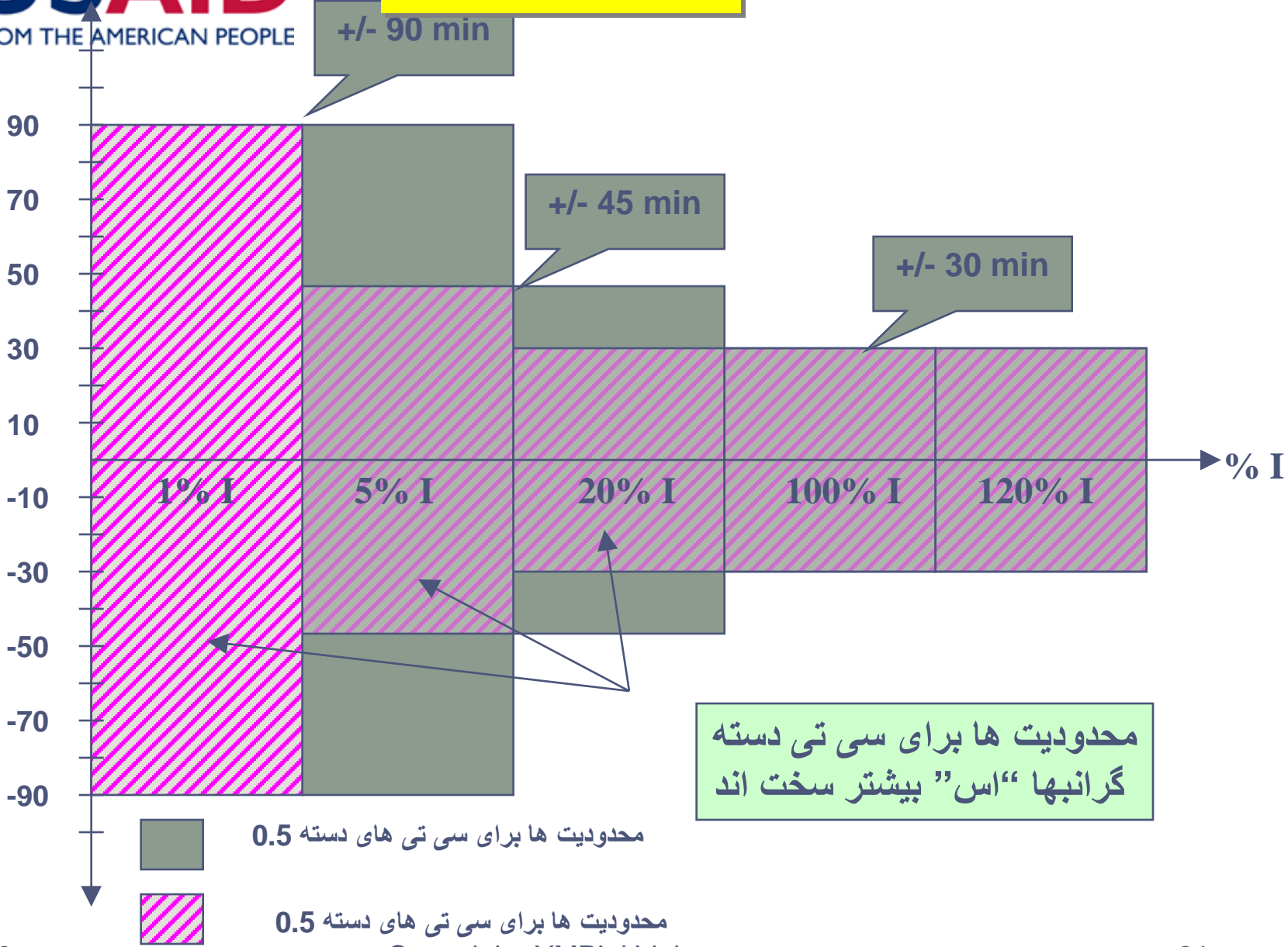
محدودیت ها برای سی تی های دسته 0.5



USAID
FROM THE AMERICAN PEOPLE

تناسب اشتباهات مجاز (سی تی دسته 0.5)

محدودیت های اشتباه فاز (دقیقه ها)





حدود اشتباهات

مطابق آی اس 2705/1992 و آی ای سی 60044.1/1996.

طبقه دقت و درستی	+ فیصدی جریان (نسبت) اشتباه در فیصدی جریان مجاز .				عدم وفق فاز در دقیقه ها فیصدی جریان مجاز			
	5	20	100	120	5	20	100	120
0.1	0.4	0.2	0.1	0.1	15	8	5	5
0.2	0.75	0.35	0.2	0.2	30	15	10	10
0.5	1.5	0.75	0.5	0.5	90	45	30	30
1.0	3.0	1.5	1.0	1.0	180	90	60	60



USAID
FROM THE AMERICAN PEOPLE

ترانسفارمرهای ولتاژ



ترانسفارمر ولتاژ

- عبارت از یک ترانسفارمر اسباب است که در آن، در حالات عادی استعمال و برای یک جهت مناسب اتصالات چنین است
 - ولتاژ ثانوی، تناسب اساسی برای ولتاژ ابتدائی.
 - تفاوت در فاز با یک زاویه که تقریباً صفر است



ترانسفارمر ولتاژ الکترومقناطیسی

- یک ترانسفارمر ولتاژ است که ولتاژ ابتدائی را کاملاً توسط عناصر الکترومقناطیسی به ولتاژ ثانوی انتقال میدهد.

ترانسفارمر ولتاژ خازن

- یک ترانسفارمر ولتاژ شامل یک دستگاه تقسیم کننده خازن و یک دستگاه الکترومقناطیسی است، که طوری دیزاین و با هم دیگر وصل شده اند که ولتاژ ثانوی دستگاه الکترومقناطیسی یک تناسب اساسی به فاز و در داخل فاز داشته با ولتاژ ابتدائی دستگاه تقسیم کننده خازن تطابق دارد.



تعريفات

- **ولتاژ ابتدائی/ولتاژهای ثانوی مجاز**
ارزش آر ام اس ولتاژ که بر اساس آن اجراءات ترانسفارمر ولتاژ متکی میباشد.
- **تناسب انتقال مجاز**
عبارت از تناسب ولتاژ ابتدائی مجاز با ولتاژ ثانوی مجاز میباشد.
- **ولتاژ سیستم نورمال**
- آر ام اس لاین به لاین ولتاژ که توسط آن سیستم مسمی گردیده است.



اشتباهات در وی تی ها، تعریفات

اشتباه ولتاژ (اشتباه تناسب)

- به اندازه گیری یک ولتاژ معرفی میکند و آن وقتی بلند میشود که نسبت واقعی انتقال برابر به نسبت مجاز انتقال نیست.
- خطای ولتاژ که در فیصدی نشان داده شده، توسط این فورمول تعیین میگردد:

$$\text{اشتباه ولتاژ} = \frac{kn \cdot U_s - U_p}{U_p} \times 100\%$$

کجا

$Kn =$ تناسب انتقال مجاز،

$U_s =$ ولتاژ ثانوی حقیقی، زمانیکه بلند باشد تحت شرایطی قابل تطبیق اندازه گیری است،

و

$U_p =$ ولتاژ ابتدائی حقیقی

اشتباهات در وی تی ها، تعریفات

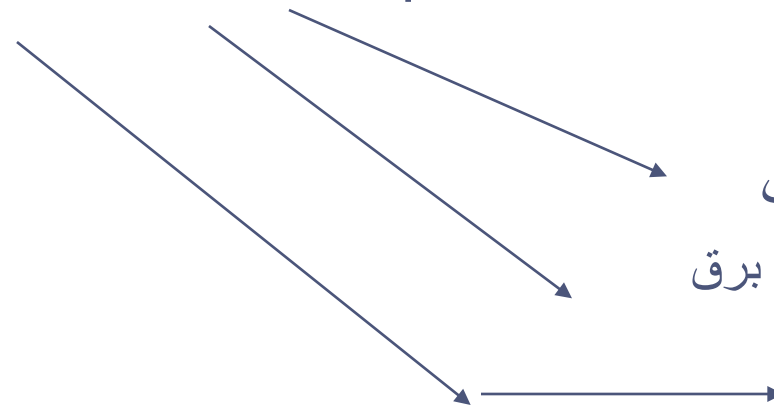
اشتباهات فاز

- فرق در فاز میان ویکتورهای ولتاژ ابتدائی و ولتاژ ثانوی، جهت ویکتورها طوری تعیین شده که زاویه برای یک ترانسفارمر بی عیب صفر میباشد.
- گفته میشود جانشین سازی فاز زمانیکه ویکتور ولتاژ ثانوی، از ویکتور ولتاژ ابتدائی جلوتر باشد مثبت میباشد و اگر به تعقیب آن باشد منفی میباشد. این کار معمولاً در دقیقه ها رخ میدهد.
(این تعریف فقط برای ولتاژ سینوسی کاملاً درست است)

سطح عایق مجاز

ترکیب ارزش های ولتاژ که عایق یک ترانسفارمر را با نظر داشت ظرفیت آن که در مقابل عایق ضد برق تاب آورده بتواند، مشخص میسازد.

- 12 / 28 / 75 KVp بطور مثال:



- ولتاژ مقاوم تکان ناگهانی
- ولتاژ مقاوم تناوب/فریکونسی برق
- ولتاژ سیستم عالی



ساختمان ترانسفارمر ولتاژ

- عناصر اساسی ساختمان ترانسفارمر ولتاژ عبارت اند از
 - سرکیت مقتاطیسی (هسته)
 - سرکیت برقی یعنی سیم پیچی های ابتدائی و ثانوی
 - عایق، اساسی و علاوه گی
 - خانه و اجزای میکانیکی دیگر
 - انتهاها و تنظیمات نصب کردن
 - سهولت های ارت.

ساختمان ترانسفارمر ولتاژ

- ترانسفارمر مطلوب شامل دو سیم پیچی جداگانه بر یک هسته مشترک فولادی مقناطیسی میباشد. یک سیم پیچی بطور مقایسوی شامل چرخش های زیاد تر سیم های نازک میباشد، که بنام سیم پیچی ابتدائی یاد میشود. سیم پیچی دیگر شامل چرخش های کمتر سیم های ضخیم تر است و بنام سیم پیچی ثانوی یاد میگردد.
- مواد استعمال شده هسته بطور عموم، جی او اس اس میباشد.
- سیم پیچی ثانوی از سیم ضخیم تر با اتصال محکم میان سیم پیچی های ابتدائی و ثانوی ساخته شده است. این سیم پیچی ها در نگهداری مقاومت کویل ها کمک میکنند و همچنان تراوش خاصیت القائی مقناطیسی را کم میسازند. که این کار در نتیجه اشتباهات را کمتر میسازد.
- عایق مناسب میان ابتدائی و ثانوی و به بدنه نگهداری میگردد.



دیزاین ترانسفارمر ولتاژ

- ترانسفارمر ولتاژ معمولاً بالای یک تراکم جریان مقناطیسی ثابت کار میکند.
- انتها های ثانوی یک ترانسفارمر مطلوب را هیچگاه شارژت سرکیت نسازید.
- شارژت سرکیت ثانوی باعث گرم شدن بیش از حد دستگاه شده و در مدت زمان بسیار کم از کار می افتد.
- برای محافظت، ممکن در بخش ابتدائی یا ثانوی یا هر دو فیوزها وجود داشته باشند.
- در این وقت ها فیوزها بخاطر دلایل دست زدن استفاده نمیشوند.

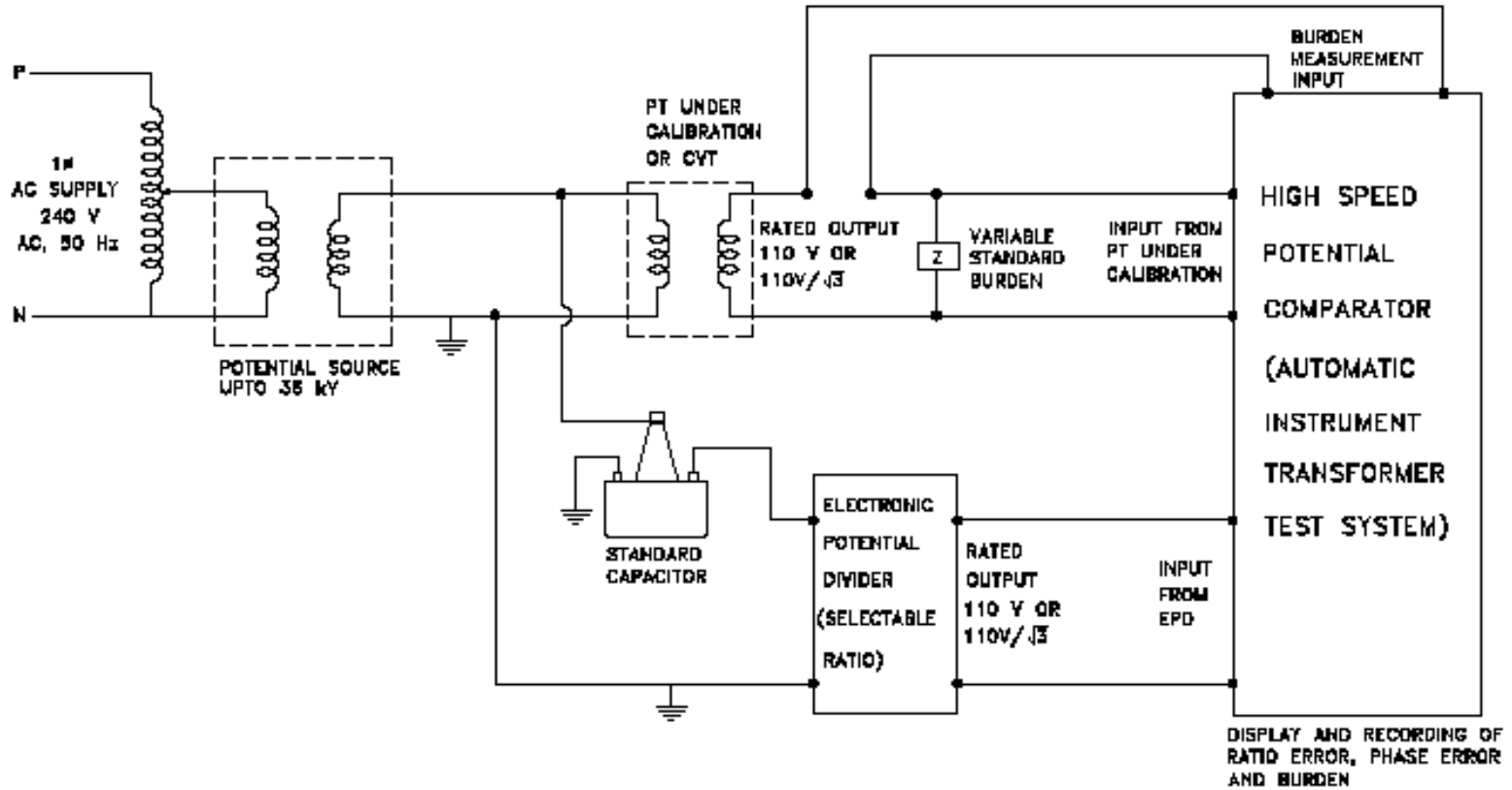
آزمایش ترانسفارمر ولتاژ

- روش های زیاد مثل ولت سنج، با پی تی های ستاندارد، تقسیم کننده مقاوم یا خازن با ولت سنج ها وجود دارند.
- روش مقایسه وی: این یک اصلاح روش اساسی "پوتانشیل سنج" است. به عوض خوانش ولتاژهای ابتدائی و ثانوی، ولتاژ ثانوی یک ترانسفارمر درجه بندی شده "معیاری" و ترانسفارمر تحت آزمایش از طریق روش باطل سازی با استفاده از یک اتصال، یا محاسبه مستقیم اشتباه با هم مقایسه میگردند. این روش مقایسه وی طبعاً ضرورت به استفاده یک ترانسفارمر "معیاری" مطلوب با یک درجه بندی دارد که با هر ترانسفارمر مطلوب شامل در این درجه بندی مطابقت داشته باشد.
- درجه حرارت توصیه شده مشخص شده 40 درجه سانتی گراد است

اصول عملیات

درجه بندی ترانسفارمر مطلوب با استفاده منبع لابراتوار

(3.3 kV – 33 kV)





حدود اشتباهات و لتاژ و جا نشین شدن فاز مطابق
آی اس 1992 / 3156 و آی ای سی 1997 / 2-60044

دسته	فیصدی و لتاژ (نسبت) اشتباه	جای نشین شدن فاز (در دقیقه ها)
0.1	+/-0.1%	+/- 5
0.2	+/- 0.2%	+/- 10
0.5	+/- 0.5%	+/- 20
1.0	+/- 1.0%	+/- 40
3.0	+/- 3.0%	مشخص نشده است



تاثیر عامل برق بار بالای خطای فاز

عامل برق	زاویه به درجه	خطا در دقیقه	خطا به درجه	زاویه کاری	عامل برق کاری	فیصدی خطا
0.5	60	1	0.0166667	59.98333333	0.50025	0.050
0.6	53.1301	1	0.0166667	53.11343569	0.60023	0.039
0.7	45.573	1	0.0166667	45.55632933	0.70021	0.030
0.8	36.8699	1	0.0166667	36.85323098	0.80017	0.022
0.9	25.84193	1	0.0166667	25.8252661	0.90013	0.014
0.95	18.19487	1	0.0166667	18.1782057	0.95009	0.00956



USAID
FROM THE AMERICAN PEOPLE

ممنون شما